

**BRANKO N. LUKIĆ**

**PRIMENA INVERTORA ZA  
ZAVARIVANJE  
REL I TIG POSTUPCIMA**

**AGM knjiga  
2020**

**Branko N. Lukić**

---

**PRIMENA INVERTORA ZA ZAVARIVANJE REL I TIG POSTUPCIMA**

Recenzenti:

**Sava Đurić dipl.inž.maš. – specijalista zavarivanja**

**Prof. dr Ivan Milutinović, dipl. inž. maš.**

Izdavač:

**AGM knjiga doo**

**Beograd-Zemun**

**Tel/fax: 011 2618 554; 065 84 70 725**

**www.agmknjiga.co.rs**

**email: agmknjiga@gmail.com**

Za izdavača:

**Slavica Sarić Ahmić, direktor i glavni urednik**

Dizajn i priprema: **Robi Ahmić**

Tiraž: **300**

Štampa: **Donat graf, Beograd**

**ISBN: 978-86-6048-017-2**

CIP - Каталогизација у публикацији - Народна библиотека Србије, Београд

621.791(035)

ЛУКИЋ, Бранко Н., 1959-

Primena invertora za zavarivanje REL i TIG postupcima / Branko N. Lukić. -  
Beograd : AGM knjiga, 2020 (Zemun : Donat graf). - 148 str. : ilustr. ; 21 cm

Tiraž 300. - Str. 3-4: Predgovor / Sava Đurić. - Napomene i bibliografske reference  
uz tekst. - Bibliografija: str. 148.

ISBN 978-86-6048-017-2

a) Заваривање -- Приручници

621.791(035)

COBISS.SR-ID 18780169

*Sva prava zadržana. Preštampavanje i umnožavanje zabranjeno i u celini i u delovima*

## **PREDGOVOR**

Primena invertora za zavarivanje REL i TIG postupcima, autora Branka Lukića, dipl. inž. maš. predstavlja priručnik koji se treba naći u biblioteci svakog stručnjaka, specijaliste i tehničkog lica koje se bavi izučavanjem i primenom zavarivanja kao tehnologije spajanja materijala.

Autor se potrudio da nas upozna sa mogućnostima primene najnovije generacije uređaja za zavarivanje REL i TIG postupcima. U zasebnim poglavljima dao je osnovne pojmove definicije i principe rada invertorskih izvora struje, njihovim osnovnim karakteristikama, prednostima i nedostacima, da bi se potom fokusirao na invertorske uređaje za zavarivanje, pre svega REL/E/MMA i TIG/WIG postupkom.

Posebna poglavlja posvećena su REL i TIG postupcima zavarivanja dajući osnovne definicije, principe, specifičnosti i karakteristike svih postupaka spajanja materijala, mogućnosti i oblasti primene, dajući osnovne parametre zavarivanja i uputstva za njihovo izvođenje, uključujući preporuke za izbor dodatnih materijala, njihovo označavanje i pravilno korišćenje. Takođe, dat je pregled izvora opasnosti pri zavarivanju, mera i sredstava zaštite koji omogućavaju bezbedan rad zavarivača.

Posebna pažnja je posvećena greškama koje se javljaju pri zavarivanju, uzrocima i merama za eliminisanje grešaka u zavarivanju.

Kao poseban zahtev za kvalitetno izvođenje zavarenih spojeva postavlja se postojanje propisane i proverene tehničko tehnološke dokumentacije pa su u priručniku date preporuke za definisanje i kvalifikaciju, proveru tehnologije izvođenja zavarivanja, proveru stručne osposobljenosti zavarivača i definisanje tehničke dokumentacije i zahteva na crtežima i u tehnologiji.

Autor u zaključnim razmatranjima nagoveštava novu eru u zavarivanju, uvođenjem u primenu: novih materijala, tehnologija i sofisticirane opreme i uređaja u koje spadaju i invertori koji omogućavaju, zahvaljujući svojim karakteristikama, kvalitetnije, produktivnije i konformnije izvođenje zavarenih spojeva i izradu zavarenih konstrukcija, normalno uz neophodnu edukaciju kadrova i strogu tehnološku

disciplinu i striktno poštovanje propisane tehnologije i pridržavanje preporuka proizvođača opreme.

U priložima knjige su date korisne informacije koje sadrže uputstva, u skladu sa propisanim standardima, za označavanje zavarenih spojeva u tehničko-tehnološkoj dokumentaciji, zahteve različitih nivoa kvaliteta zavarenih spojeva i uslove za njihovo postizanje, preglede kvaliteta osnovnih materijala, čelika i njihove karaktersitike u skladu sa zahtevima pojedinih standarda, itd.

U svakom slučaju, pred vama je knjiga, priručnik koji će koristiti i početnicima i doajenima koji se bave zavarivanjem, kao strukom u obrazovanju, projektovanju, izvođenju ili kontroli, da steknu nova saznanja i prošire stara. Stoga, toplo je preporučujemo, a autoru i svima koji su ga podržali čestitamo na trudu koji je uložio da se nađe pred vama.

Sava Đurić, dipl.inž.maš.  
Institut IMK „14. Oktobar“ Kruševac

# SADRŽAJ

<b>1. UVOD.....</b>	<b>9</b>
<b>2. POJAM INVERTORA. INVERTORSKI UREĐAJI ZA ZAVARIVANJE .....</b>	<b>9</b>
2.1. Osnovni pojmovi o električnom luku .....	11
2.2. Električne karakteristike invertora za zavarivanje .....	12
2.3. Operativne karakteristike invertora za zavarivanje.....	17
2.3.1 Korišćenje jednosmerne struje (DC) direktnog polariteta (JSDP)..	17
2.3.2. Korišćenje jednosmerne struje(DC) indirektnog polariteta(JSDP)	18
2.3.3. Podešavanje režima zavarivanja.....	19
2.3.4. Korišćenje i izbor kablova pri zavarivanja na većim daljinama od primarne mreže napajanja .....	20
2.3.5 Korišćenje daljinskih informacija.....	22
2.3.6 Povezivanje i korišćenje gasa.....	22
2.3.7 Uspostavljanje električnog luka pri zavarivanju TIG gorionikom .	23
2.3.8 Korišćenje visokofrekventne impulsne struje.....	26
2.3.9 Kontrola zavarivačkog ciklusa .....	26
2.3.10 Korišćenje uređaja u procesu tačkastog zavarivanja.....	26
<b>3 OPASNOSTI I ZAŠTITA NA RADU PRI KORIŠĆENJU ELEKTRIČNIH APARATA ZA ZAVARIVANJE .....</b>	<b>28</b>
3.1 Opasnosti pri zavarivanju usled dejstva električne struje .....	28
3.2 Opasnosti pri zavarivanju usled dima i gasova.....	29
3.3 Opasnosti pri zavarivanju usled elektrolučnog zračenja.....	30
3.4 Opasnost usled eksplozije cilindra (boce) sa gasom .....	31
3.5 Vreli delovi mogu izazvati ozbiljne opekotine .....	32
3.6 Zavarivanje može izazvati vatru ili eksploziju .....	32
3.7 Opasnost od rasprsnutog metala .....	33
3.8 Opasnost od magnetnog polja.....	33
3.9 Opasnost od buke.....	34
3.10 Opasnost od pada aparata .....	34
3.11 Opasnost od pokretnih delova.....	35
3.12 Čitajte uputstva .....	35
3.13 Statički elektricitet (ESD) može oštetiti PC računarske table.....	35
3.14 H.F. radijacija može uzrokovati smetnje .....	36
3.15 Pokretni delovi mogu izazvati povrede.....	36
3.16 Žica za zavarivanje može povrediti .....	36
3.17 Elektrolučno zavarivanje može izazvati smetnje.....	37

<b>4 REL POSTUPAK ZAVARIVANJA OBLOŽENIM ELEKTRODAMA POMOĆU INVERTORSKIH UREĐAJA.....</b>	<b>38</b>
4.1. Osnove zavarivanja REL postupkom obloženim elektrodama .....	38
4.2 Parametri zavarivanja .....	39
4.3 Operativne radnje pri korišćenju invertora pri zavarivanju REL postupkom obloženim elektrodama .....	45
4.3.1 Podešavanje električnih karakteristika uređaja pre zavarivanja ....	45
4.3.2 Pripremne radnje pre početka zavarivanja .....	46
4.3.3 Uspostavljanje i održavanje električnog luka.....	47
4.3.4 Pozicioniranje držača elektrode.....	48
4.3.5 Uslovi zavarivanja koji utiču na oblikovanje kvalitetnog šava.....	49
4.4 Veština zavarivanja REL postupkom.....	50
4.4.1 Horizontalno zavarivanje .....	50
4.4.2 Vertikalno zavarivanje.....	52
4.4.3 Nadglavno zavarivanje.....	53
4.5 Izbor dodatnog materijala – elektroda .....	55
<b>5 TIG POSTUPAK ZAVARIVANJA POMOĆU INVERTORSKIH UREĐAJA..</b>	<b>85</b>
5.1 Osnove zavarivanja TIG postupkom .....	85
5.2 Parametri zavarivanja .....	87
5.3 Operativne radnje TIG postupkom pomoću invertora .....	90
5.3.1 Pripremne radnje za zavarivanje TIG postupkom.....	92
5.3.2 Povezivanje gorionika sa instalacijom .....	92
5.3.3 Izbor prečnika netopljive elektrode .....	94
5.3.4 Oštrenje netopljive elektrode.....	95
5.3.5 Podešavanje izlazne veličine vrha netopljive elektrode.....	98
5.4 Veština zavarivanja TIG postupkom .....	99
5.4.1 Uspostavljanje i održavanje električnog luka.....	100
5.4.2 Pozicioniranje gorionika i dodatnog materijala .....	100
5.4.3 Završetak i prekidanje luka .....	102
5.4.4 Zavarivanje limova TIG postupkom .....	103
5.4.5. Zavarivanje cevi .....	107
5.5 Izbor zaštitnog gasa .....	107
5.6 Izbor dodatnog materijala .....	110
<b>6 GREŠKE ZAVARENIH SPOJEVA. POSTIZANJE POTREBNOG KVALITETA ZAVARENIH SPOJEVA .....</b>	<b>115</b>
6.1 Greške tokom zavarivanja .....	115
6.2. Greške u zavarenim spojevima i uzroci nastajanja .....	116
<b>7 PROVERA TEHNOLOGIJE I OSPOSOBLJENOSTI ZAVARIVAČA ZA ELEKTROLUČNO ZAVARIVANJE .....</b>	<b>122</b>
<b>8 ZAKLJUČAK.....</b>	<b>124</b>

<b>9 PRILOG 1 – OBELEŽAVANJE ZAVARENIH SPOJEVA U TEHNIČKIM DOKUMENTACIJAMA .....</b>	<b>126</b>
<b>10 PRILOG 2 - TEHNIČKI USLOVI ZAVISNO OD NIVOVA KVALITETA ZAVARENIH SPOJEVA .....</b>	<b>134</b>
10. 1 Definisane potrebnog kvaliteta zavarenog spoja .....	134
<b>11 PRILOG 3 - PREGLED ČELIKA SHODNO STANDARDIMA SRPS, DIN, GOST, AISI, ISO, SA FIZIČKO-HEMIJSKIM SVOJSTVIMA I STEPENOM ZAVARLJIVOSTI.....</b>	<b>141</b>
<b>LITERATURA .....</b>	<b>148</b>

## **1. UVOD**

Zavarivanje invertorima predstavlja savremeni način zavarivanja. Primena invertora u zavarivanju kao izvora, dobila je na značaju pre nešto više od 10 godina. Opšta tendencija je da će se u daljoj perspektivi ići ka tome, da će se tehnologija zavarivanja isključivo zasnivati na korišćenju ovih uređaja.

Korišćenjem zavarivačkih invertora omogućeno je da zavarivanje kao veština bude olakšano i manje veštim izvršiocima. Invertori se razvijaju kao elektronski uređaji i sve više se primenjuju i za druge procese.

Cilj ove knjige je da se daju neke opšte karakteristike zavarivanje REL i TIG postupaka zavarivanja korišćenjem invertora. Poznavanje osnovnih karakteristika tehnologija zavarivanja obloženom elektrodom (REL postupak) i zavarivanja netopljivom elektrodom u zaštiti gasa (TIG postupak) su preduslov za praktično korišćenje ovih uređaja za poslove zavarivanja.

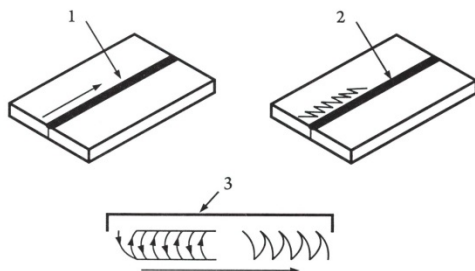
## **2. POJAM INVERTORA. INVERTORSKI UREĐAJI ZA ZAVARIVANJE**

U elektrotehnici, pod invertorom se podrazumeva uređaj koji električnu energiju jednosmerne struje pretvara u električnu energiju naizmenične struje. Za pretvaranje električne energije jednosmerne u naizmeničnu koriste se usmerače koje su po sastavu potpuno iste sa živinim usmeračima sa anodnim rešetkama. Usmerače sa rešetkom pri odgovarajućem podešavanju pomeranja napona rešetke prema anodnom naponu i pod uslovom da je anodni napon usmerače viši od napona mreže naizmenične struje, pretvaraju u invertore i energiju jednosmerne struje transformišu u energiju naizmenične struje koju predaju mreži naizmenične struje.

U zavisnosti od sprege usmerača postoje jednofazni i višefazni invertori. Mogućnost primene invertora su višestruke, osnovni razlog je višestruk, tj. invertori se primenjuju sve više zato što zbog jednostavnih



ostvariti veća brzina, ali to ne znači da se ona mora primeniti. Brzina zavarivanja je kao parametar zavarivanja uslovljena i jačinom struje, brojem prolaza, itd.



Slika 24: Načini vođenja elektrode 1. pravolinijsko, 2 i 3 vođenje sa poprečnim kretanjem elektrode

## 4.4 Veština zavarivanja REL postupkom

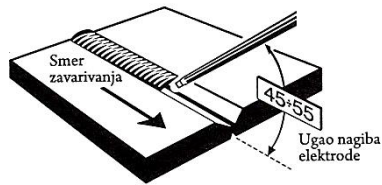
### 4.4.1 Horizontalno zavarivanje

Horizontalno zavarivanje daje preduslove za najlakše postizanje potrebnog kvaliteta zavarenog spoja. Pri zavarivanju sučeonih spojeva u horizontalnom položaju treba se držati preporuka proizvođača za dodatni materijal. Važno je pravilno izabrati prporučene parametre zavarivanja. Veličina prskanja koju može nastati zavisi od vrste elektrode i podešenih parametara zavarivanja (napona, jačine struje i brzine zavarivanja). Veliko prskanje je štetno i treba ga izbeći. Rasprskane kapljice ne znače samo dodatni materijal, koji se stvara oko zavara, već je to i dodatni rad. Koreni zavar treba pažljivo očistiti od troske. Ne očišćena troska može biti podloga za stvaranje zareza i prslina u šavu.

#### *Sučeonno zavarivanje u horizontalnom položaju*

Potrebno je da zavarivač izvodi zavar sa penetracijom koja neće biti preterana niti nedovoljna. Da bi se to postiglo treba paziti na jačinu struje, rastojanje između ivica zavarenih delova, dužinu luka ugla i prečnika elektrode. Elektroda treba biti postavljena pod uglom od 45-50°

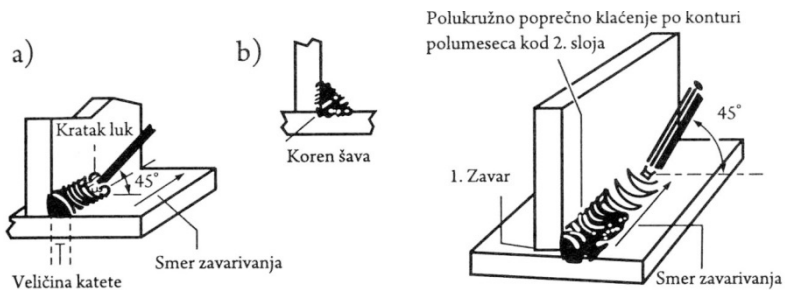
od horizontalne površine i da se nalazi u osnoj ravni spoja. Ako se poveća ugao elektrode, povećava se i penetracija spoja i obratno.



Slika 25: Držanje elektrode pri horizontalnom zavarivanju spoju ili navaru

Horizontalno ugaono zavarivanje je teže od zavarivanja sučeonih spojeva, jer je potrebno i neutralisati silu zemljine teže pri stvaranju rastopa. Tanji limovi se zavaruju u jednom prolazu, dok se deblji zavaruju u više prolaza. Na slici 25 je prikazan način vođenja elektrode i položaj pri zavarivanju „T“ spoja

Pri zavarivanju na debljim limovima sa više prolaza, drugi prolaz i sledeće zahteva da se vođenje elektrode odvija sa poprečnim klaćenjem. Na krajevima svakog poprečnog klaćenja treba učiniti malu zadržku radi dobijanja dobrog uvara između metala šava i osnovnog materijala bez zareza. Ugaono zavarivanje u horizontalnom položaju se izvodi ako se radni komadi smeju pokretati onda ugao elektrode je  $45^\circ$  od površina limova. Ako se radni komadi ne mogu pokretati treba eliminisati horizontalno kretanje tokom zavarivanja, a položaj elektrode da bude pod uglom od  $45-50^\circ$  u pravcu kretanja i pod uglom od  $40^\circ$  prema horizontalnoj ravni.



Slika 26: Zavarivanje ugaonih spojeva u horizontalnom položaju

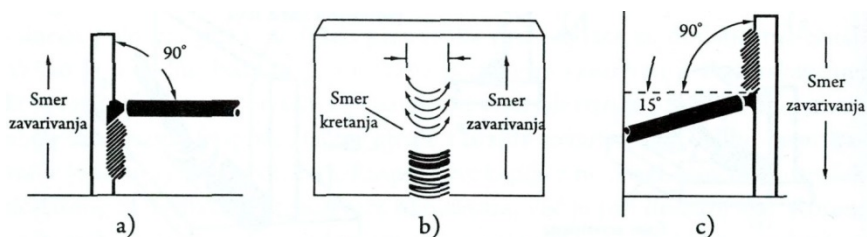
## 4.4.2 Vertikalno zavarivanje

### *Sučeono zavarivanje u vertikalnom položaju*

Za zavarivanje debljine do 4 mm ne moraju se zakošavati ivice. Zavaruje se odozdo prema gore, a za tanke limove može i od gore prema nadole. Elektroda u odnosu na osnovnu ravninu, postavljena je pod uglom od  $90^\circ$ - $120^\circ$ , a kretanje je u „U” obliku sa naglašenim kretanjem na završecima (slika 27). Najčešće se struja zavarivanja bira da bude 10-15% manja od struje za horizontalno zavarivanje. Pri zavarivanju sučeonih spojeva u vertikalnom položaju treba koristiti elektrode manjih prečnika radi ograničenja kupatila rastopljenog materijala. Za bolje penetriranje i pravilan zavar zavarivanje mora da se ponovi i unazad.

### *Ugaono zavarivanje u vertikalnom položaju.*

Za vertikalno ugaono zavarivanje važe ista pravila kao i za sučeono. Samo struja zavarivanja treba da je oko 10% veća od odgovarajuće struje za sučeoni spoj. Potrebno je da je pravilan ugao između elektrode i materijala.



Slika 27: Zavarivanje sučeonih spojeva na limovima u vertikalnom položaju

Pri zavarivanju vertikalnih ugaonih spojeva ili preklopnih spojeva u vertikalnom položaju elektrodu treba držati po uglom od  $90^\circ$  prema limovima ili ne više od  $15^\circ$  od horizontale, radi pravilne regulacije rastopljenog materijala. Luk treba da je kratak radi postizanja dobrog uvara i provara osnovnog materijala. Pri zavarivanju „T” spojeva u vertikalnom položaju treba početi spoj u dnu i zavarivati nagore, a elektroda treba da se poprečno kreće po shemi konture prikazanoj na slici 28.

### 5.4.1 Uspostavljanje i održavanje električnog luka

Uspostavljanje električnog luka za TIG postupak zavarivanja može se izvesti dodiranjem ili povlačenjem (kresanjem) i korišćenjem visoke frekvencije VF. U slučaju invertora koristiti se VF postupak uspostavljanja električnog luka koji karakteriše sledeće: pouzdano i brzo uspostavljanje električnog luka pri čemu promena struje je objašnjena u tački 2.3.7. Ovaj postupak karakteriše uspostavljanje luka na rastojanju pomoću elektronske opreme. Daleko je lakše zavarivati i održavati električni luk.

### 5.4.2 Pozicioniranje gorionika i dodatnog materijala

Počinjnje zavarivanja podrazumeva veštinu zavarivača da održava luk i dodaje dodatni materijal u rastop. Kada se luk uspostavi treba držati TIG gorionik sa volframovom elektrodom pod uglom od  $15^\circ$  u odnosu na vertikalnu ravan, tj. ravan u kojoj se formira zavarivačko kupatilo. Dodatni materijal se unosi u zonu električnog luka pod uglom od  $15^\circ$  u odnosu na horizontalnu površinu.

Da bi postupak zavarivanja počeo, luk se obično pomera po malim krugovima dok se ne dobije kupatilo rastopljenog metala pogodne veličine. Stvaranjem rastopa i odgovarajućeg stapanja na nekom mestu, može se povećati brzina i zavarivati polako, pomerajući elektrodu uzduž delova koji se međusobno zavaruju, čime će se progresivno topiti susedne ivice osnovnog materijala.

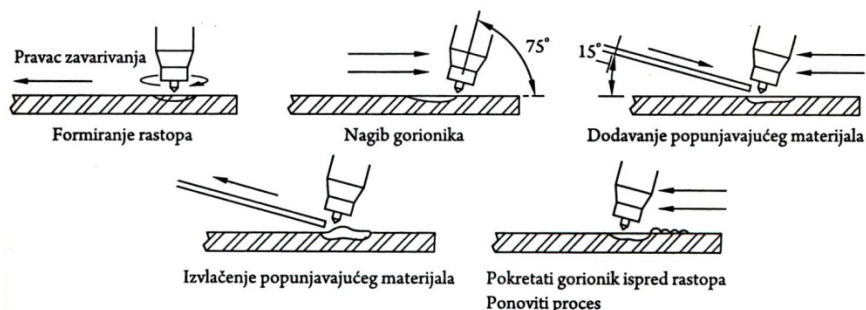


Slika 46: Počinjenje i izvođenje zavarivanja TIG postupkom bez korišćenja dodatnog materijala

Primena zavarivanja bez korišćenja dodatnog materijala je kada se zavaruju sučeoni ili rubni spojevi tankih limova gde se topljenjem

osnovnog materijala postiže stapanje rubnih ivica (spoj sa naleglim ivicama). Ovaj način zavarivanja je karakterističan za spajanje limove debljina manjih od 1 mm uz korišćenje adekvatnih vrednosti struja zavarivanja.

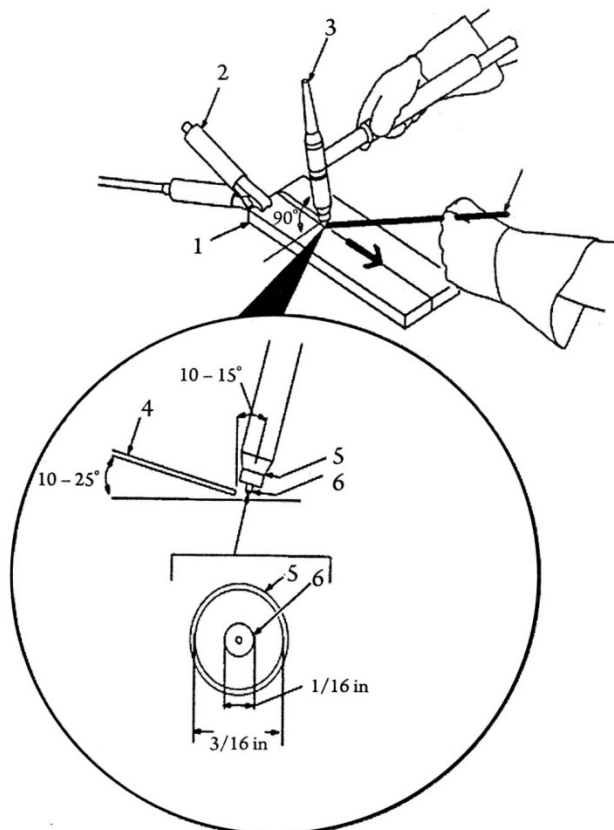
Ugao popunjavajućeg dodatnog materijala i netopljive elektrode ne sme biti isti, jer bi toplota mogla otopiti popunjavajući materijal pre nego što treba. Dodatni materijal (popunjavajuća žica) mora biti gurnuta u zavarivački rastop, a ne uvučena toplotom luka. Ako se na kraju dodatnog materijala formira kugla znači da nešto nije u redu, tj. moguće je da nekorektan ugao dodatnog materijala prema uglu gorionika ili nedovoljno uvučena žica u rastop. Ne treba uvalačiti netopljivu elektrodu u rastop.



Slika 47: Pokreti gorionikom za vreme zavarivanja uz korišćenje dodatnog materijala

Priprema osnovnog i dodatnog materijala, podešavanje veličine izlaza elektrode, kvalitet gasa, zona dejstva zaštitnog gasa bez uticaja promaje, veličina parametara zavarivanja (jačina struje, brzina zavarivanja, protok gasa, položaj luka, ...) su uticajni faktori na postizanje potrebnog kvaliteta zavarenog spoja.

Stabilan luk se obezbeđuje pravilnim vođenjem elektrode i dodavanja dodatnog materijala (žice) uz formiranje tečenja rastopa na obe strane žljeba osnovnog materijala. Na slici 48 dat je prikaz kako bi trebalo da izgleda način izvođenja zavarivanja materijala sa tehnikom vođenja gorionika i dodavanja žice i njihovim međusobnim položajem pri zavarivanju u horizontalnom položaju.



1. osnovni materijal; 2 masa; 3. gorionik ; 4 dodatni materijal (žica); 5. keramička dizna; 6. netopljiva elektroda

Slika 48: Položaj elektrode i dodatnog materijla kod zavarivanja TIG postupkom

### 5.4.3 Završetak i prekidanje luka

Prekidanje zavarivanja se postiže postepenim povlačenjem elektrode od zone zavarivanja. S obzirom da inverter ima radnu karakteristiku promene struje zavarivanja (slika 13) sa mogućnošću smanjivanja na završnu vrednost to se proces završetka zavara izvodi bez bojazni od